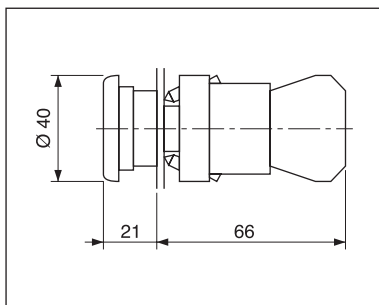


Pulsante luminoso a fungo Ø 40

*Lighted mushroom pushbutton Ø 40*

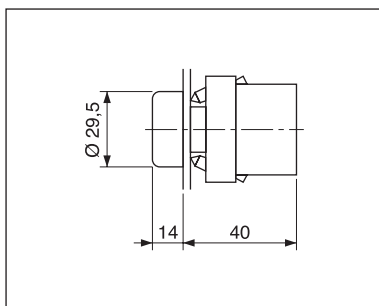


Il pulsante ECX1226 può essere utilizzato in sistemi di sicurezza conformi alla EN 418  
*The ECX1226 pushbutton can be used in safety systems that are in accordance to EN 418 standard*

Versione / Version	Colore / Colour	Codice / Code
Senza aggancio <i>Momentary</i>	Bianco <i>White</i>	<b>ECX 1220</b>
	Rosso <i>Red</i>	<b>ECX 1221</b>
	Verde <i>Green</i>	<b>ECX 1222</b>
	Giallo <i>Yellow</i>	<b>ECX 1223</b>
	Blu <i>Blue</i>	<b>ECX 1224</b>
	Incolore <i>Colourless</i>	<b>ECX 1225</b>
Con aggancio - sgancio a rotazione <i>With latch - twist to release</i>	Rosso <i>Red</i>	<b>ECX 1226</b>

Spia luminosa

*Pilot light*



Versione / Version	Colore / Colour	Codice / Code
	Rosso <i>Red</i>	<b>ECX 1231</b>
	Verde <i>Green</i>	<b>ECX 1232</b>
	Giallo <i>Yellow</i>	<b>ECX 1233</b>
	Blu <i>Blue</i>	<b>ECX 1234</b>
	Incolore <i>Colourless</i>	<b>ECX 1235</b>
	Bianco <i>White</i>	<b>ECX 1236</b>