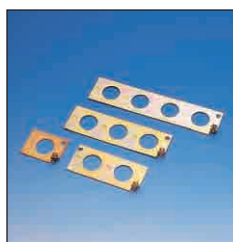


### Dati tecnici generali / General Technical Data

<b>Norme / Standards</b>	IEC947-5-1 / EN 60 947-5-1	
<b>Temperatura ambiente / Air temperature</b>		
– funzionamento / during operation	°C	– 25 ... + 70 °C
– stoccaggio / for storage	°C	– 40 ... + 80 °C
<b>Grado di protezione (IEC 529 ed EN 60529)</b>	IP65	
<b>Degree of protection (IEC 529 and EN60529)</b>	IP65	
<b>Materiale</b>	Termoplastico ABS	
<b>Material</b>	Thermoplastic ABS	
<b>Colore contenitore / Box colour</b>	Grigio RAL 7035 / Gray RAL 7035	
<b>Colori coperchio</b>	Grigio RAL 7035 / Giallo RAL 1003	
<b>Colours of the box lid</b>	Gray RAL 7035 / Yellow RAL 1003	



Descrizione Description	Codice Code
Per contenitori con 1 foro / Suitable for boxes with 1 hole	<b>SA 1</b>
Per contenitori con 2 fori / Suitable for boxes with 2 holes	<b>SA 2</b>
Per contenitori con 3 fori / Suitable for boxes with 3 holes	<b>SA 3</b>
Per contenitori con 4 fori / Suitable for boxes with 4 holes	<b>SA 4</b>
Per contenitori con 5 fori / Suitable for boxes with 5 holes	<b>SA 5</b>

### Dimensioni / Dimensions: 70x70 mm



Codice Code	N. fori N. holes	H mm. H mm.
<b>SA 101 SL-001</b>	1	51
<b>SA 104 SL-001</b>	1	74

### Descrizione pulsante / Description of the pushbutton

- Pulsante a fungo Ø 40 mm. senza aggancio, con 1 contatto N.C.  
**Codice ECX 3135**
- Momentary mushroom pushbutton Ø 40 mm. with 1 N.C. contact.  
**Code ECX 3135**

### Dimensioni / Dimensions: 70x70 mm



Codice Code	N. fori N. holes	H mm. H mm.
<b>SA 101 SL-002</b>	1	51
<b>SA 104 SL-002</b>	1	74

### Descrizione pulsante / Description of the pushbutton

- Pulsante a fungo Ø 40 mm. con chiave, senza aggancio, con 1 contatto N.C.  
**Codice ECX 3145**
- Momentary mushroom key operated pushbutton Ø 40 mm. with 1 N.C. contact.  
**Code ECX 3145**

### Dimensioni / Dimensions: 70x70 mm



Codice Code	N. fori N. holes	H mm. H mm.
<b>SA 101 SL-003</b>	1	51
<b>SA 104 SL-003</b>	1	74

### Descrizione pulsante / Description of the pushbutton

- Pulsante a fungo Ø 60 mm. senza aggancio, con 1 contatto N.C.  
**Codice ECX 3137**
- Momentary mushroom pushbutton Ø 60 mm. with 1 N.C. contact.  
**Code ECX 3137**

Dimensioni / Dimensions: 70x70 mm



Codice Code	N. fori N. holes	H mm. H mm.
SA 101A SL-001	1	51
SA 104A SL-001	1	74

SA 101A SL-002	1	51
SA 104A SL-002	1	74

### Descrizione pulsante / Description of the pushbutton

– Pulsante a fungo Ø 40 mm. con aggancio, sgancio a rotazione, con 1 contatto N.C.

**Codice ECX 3131**

– Mushroom pushbutton Ø 40 mm. with latch-twist to release with 1 N.C. contact.

**Code ECX 3131**

– Pulsante a fungo Ø 40 mm. a scatto con aggancio, sgancio a rotazione, con 1 contatto N.C.

**Codice ECX 3131 S**

– Mushroom pushbutton Ø 40 mm. snap action with latch-twist to release with 1 N.C. contact.

**Code ECX 3131 S**

Dimensioni / Dimensions: 70x70 mm



Codice Code	N. fori N. holes	H mm. H mm.
SA 101A SL-003	1	51
SA 104A SL-003	1	74

### Descrizione pulsante / Description of the pushbutton

– Pulsante a fungo Ø 40 mm. con chiave, con aggancio, sgancio con chiave, con 1 contatto N.C.

**Codice ECX 3141**

– Mushroom pushbutton Ø 40 mm. with key, with latch, key rotation release with 1 N.C. contact.

**Code ECX 3141**

Dimensioni / Dimensions: 70x70 mm



Codice Code	N. fori N. holes	H mm. H mm.
SA 101A SL-004	1	51
SA 104A SL-004	1	74

### Descrizione pulsante / Description of the pushbutton

– Pulsante a fungo Ø 60 mm. con aggancio, sgancio a rotazione, con 1 contatto N.C.

**Codice ECX 3136**

– Mushroom pushbutton Ø 60 mm. with latch, twist to release with 1 N.C. contact.

**Code ECX 3136**

Dimensioni / Dimensions: 70x70 mm



Codice Code	N. fori N. holes	H mm. H mm.
SA 101A SL-005-M	1	51
SA 104A SL-005-M	1	74

### Descrizione pulsante / Description of the pushbutton

– Pulsante a fungo Ø 40 mm. con aggancio, sgancio a trazione, con 1 contatto N.C.

**Codice ECX 1146**

– Mushroom pushbutton Ø 40 mm. with latch, pull to release with 1 N.C. contact.

**Code ECX 1146**

Dimensioni / Dimensions: 70x70 mm



Codice Code	N. fori N. holes	H mm. H mm.
SA 100 SL-001	1	51
SA 103 SL-001	1	74

Descrizione pulsante / Description of the pushbutton

– Pulsante a filo ghiera, Ø 30 mm. colore bianco “START” con 1 contatto N.A.

**Codice ECX 3105-01**

– Plastic ring protected pushbutton Ø 30 mm. white colour “START” with 1 N.O. contact.

**Code ECX 3105-01**

Dimensioni / Dimensions: 70x70 mm



Codice Code	N. fori N. holes	H mm. H mm.
SA 100 SL-002	1	51
SA 103 SL-002	1	74

Descrizione pulsante / Description of the pushbutton

– Pulsante sporgente Ø 30 mm. colore nero “STOP” con 1 contatto N.C.

**Codice ECX 3110-01**

– Extended pushbutton Ø 30 mm. black colour “STOP” with 1 N.C. contact.

**Code ECX 3110-01**

Dimensioni / Dimensions: 70x70 mm



Codice Code	N. fori N. holes	H mm. H mm.
SA 100 SL-003	1	51
SA 103 SL-003	1	74

Descrizione pulsante / Description of the pushbutton

– Pulsante a filo ghiera Ø 30 mm. colore verde “I” con 1 contatto N.A.

**Codice ECX 3107**

– Plastic ring protected pushbutton Ø 30 mm. green colour “I” with 1 N.O. contact.

**Code ECX 3107**

Dimensioni / Dimensions: 70x70 mm



Codice Code	N. fori N. holes	H mm. H mm.
SA 100 SL-004	1	51
SA 103 SL-004	1	74

Descrizione pulsante / Description of the pushbutton

– Pulsante a filo ghiera Ø 30 mm. colore rosso “O” con 1 contatto N.C.

**Codice ECX 3106**

– Plastic ring protected pushbutton Ø 30 mm. red colour “O” with 1 N.C. contact.

**Code ECX 3106**

Dimensioni / Dimensions: 70x70 mm



Codice Code	N. fori N. holes	H mm. H mm.
SA 100 SL-005	1	51
SA 103 SL-005	1	74

Descrizione pulsante / Description of the pushbutton

- Selettore "0-1" posizioni fisse, con 1 contatto N.A.  
**Codice ECX 3300**
- Selector switch "0-1" maintained positions with 1 N.O. contact.  
**Code ECX 3300**

Dimensioni / Dimensions: 70x70 mm



Codice Code	N. fori N. holes	H mm. H mm.
SA 100 SL-006	1	51
SA 103 SL-006	1	74

Descrizione pulsante / Description of the pushbutton

- Selettore a chiave "0-1" posizioni fisse, con 1 contatto N.A.  
**Codice ECX 3410**
- Key selector switch "0-1" maintained positions with 1 N.O. contact.  
**Code ECX 3410**

Dimensioni / Dimensions: 105x70 mm



Codice Code	N. fori N. holes	H mm. H mm.
SA 105/40 SL-001	1	51
SA 106/40 SL-001	1	74

Descrizione pulsante / Description of the pushbutton

- 2 pulsanti filo ghiera Ø 30 mm., colore nero con freccia verticale, con 1 contatto N.A.  
**Codice ECX 3109**
- 2 plastic ring protected pushbuttons Ø 30 mm., black colour with vertical arrow, with 1 N.O. contact.  
**Code ECX 3109**

Dimensioni / Dimensions: 105x70 mm



Codice Code	N. fori N. holes	H mm. H mm.
SA 105/40 SL-002	1	51
SA 106/40 SL-002	1	74

Descrizione pulsante / Description of the pushbutton

- 2 pulsanti filo ghiera Ø 30 mm., colori verde "I" e rosso "O".  
- Verde codice **ECX 3107** con 1 contatto N.A.  
- Rosso codice **ECX 3106** con 1 contatto N.C.
- 2 plastic ring protected pushbutton Ø 30 mm. green "I" and red "O" colours.  
- Green code **ECX 3107** with 1 N.O. contact  
- Red code **ECX 3106** with 1 N.C. contact

Dimensioni / Dimensions: 105x70 mm



Codice Code	N. fori N. holes	H mm. H mm.
SA 105/40 SL-003	1	51
SA 106/40 SL-003	1	74

Descrizione pulsante / Description of the pushbutton

- 2 pulsanti filo ghiera Ø 30 mm., colori verde e rosso.  
 - Verde codice **ECX 3102** con 1 contatto N.A.  
 - Rosso codice **ECX 3101** con 1 contatto N.C.
- 2 plastic ring protected pushbuttons Ø 30 mm. green and red colours.  
 - Green code **ECX 3102** with 1 N.O. contact  
 - Red code **ECX 3101** with 1 N.C. contact

Dimensioni / Dimensions: 140x70 mm



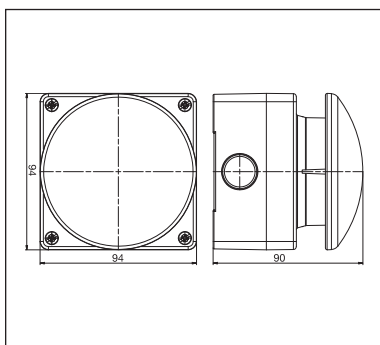
Codice Code	N. fori N. holes	H mm. H mm.
SA 107/40 SL-001	1	51
SA 108/40 SL-001	1	74

Descrizione pulsante / Description of the pushbutton

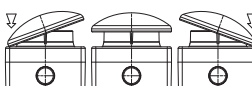
- 3 pulsanti filo ghiera Ø 30 mm., colori verde e rosso.  
 - Verde codice **ECX 3102** con 1 contatto N.A.  
 - Rosso codice **ECX 3101** con 1 contatto N.C.
- 3 plastic ring protected pushbuttons Ø 30 mm. green and red colours.  
 - Green code **ECX 3102** with 1 N.O. contact  
 - Red code **ECX 3101** with 1 N.C. contact

A richiesta, possiamo fornire tutti i nostri contenitori montati con tutti i pulsanti e relativi accessori della nostra gamma.  
 On request, we can provide all our enclosures fitted with any buttons and accessories available in our range.

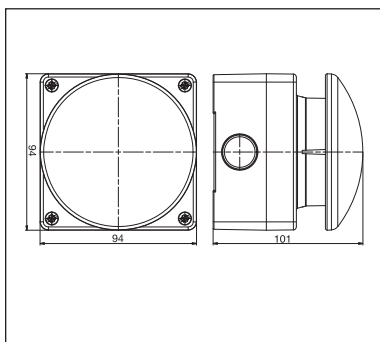
Pulsantiera a fungo  
 Foot and palm switches



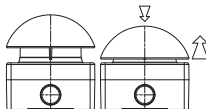
Versione Version	Colore Colour	Contatti Contacts	Codice Code
Fungo oscillante Ø 90 senza aggancio Momentary Ø 90 wobble mushroom	Nero / Black	1 NA / 1 NO	<b>SA 080-10</b>
	Nero	1 NA + 1 NC ⊖	<b>SA 080-11</b>
	Black	1 NO + 1 NC ⊖	
Rosso / Red	Rosso / Red	1 NC / 1 NC ⊕	<b>SA 081-01</b>
	Rosso	1 NA + 1 NC ⊕	<b>SA 081-11</b>
	Red	1 NO + 1 NC ⊕	
Verde / Green	Verde / Green	1 NA / 1 NO	<b>SA 082-10</b>
	Verde	1 NA + 1 NC ⊖	<b>SA 082-11</b>
	Green	1 NO + 1 NC ⊖	



Pulsantiera a fungo  
 Foot and palm switches



Versione Version	Colore Colour	Contatti Contacts	Codice Code
Fungo di emergenza Ø 90 con aggancio - sgancio a trazione Emergency maintained Ø 90 mushroom - pull to release	Rosso	1 NC ⊖	<b>SA 091-01</b>
	Red	1 NC ⊖	
Rosso	Rosso	2 NC ⊖	<b>SA 091-02</b>
	Red	2 NC ⊖	
Rosso	Rosso	1 NA + 1 NC ⊖	<b>SA 091-11</b>
	Red	1 NO + 1 NC ⊖	



Tirare per sganciare  
 Pull to release